



---

# 68271 - SUSZARKA SPOŻYWCZA 5 SIT, 420-500W Z CZASOMIERZEM

---

CZĘŚCI ZAMIENNE



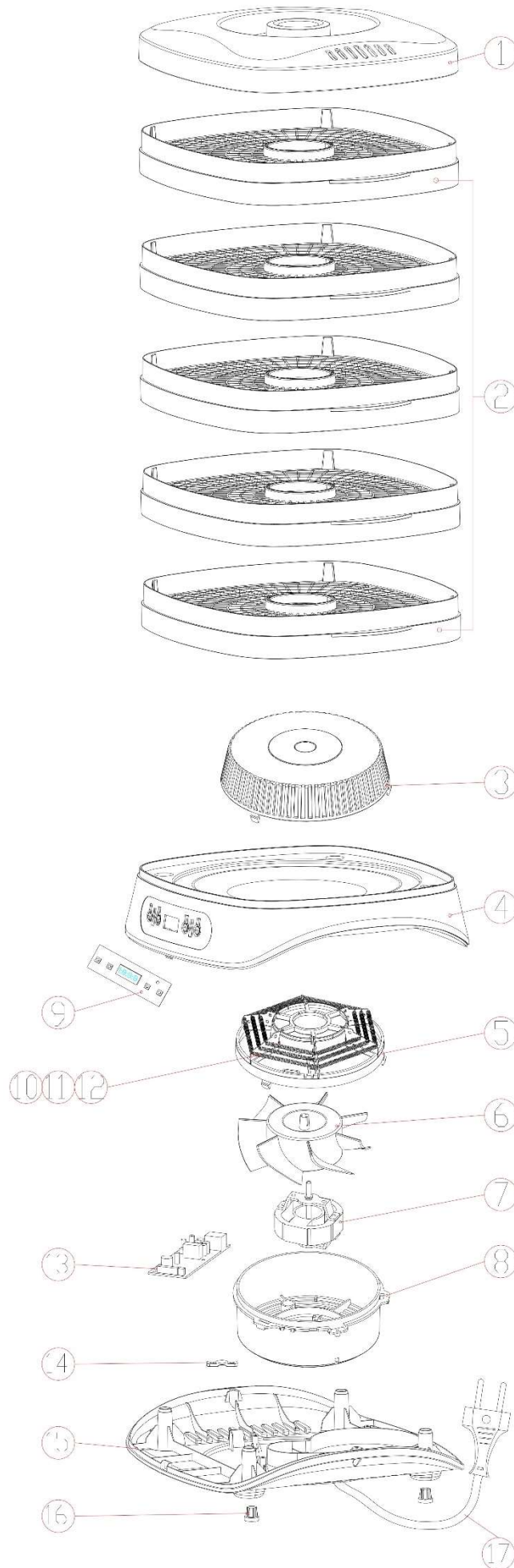
**TOYA S.A.**

AKTUALIZACJA: 2 PAŹDZIERNIKA 2019

---

W wyniku ciągłego rozwoju produktów, **TOYA S.A.** zastrzega sobie prawo do dokonywania zmian konstrukcyjnych i technologicznych w produkcie bez uprzedniego informowania.

Rysunek złożeniowy





## Lista części zamiennych

| NO.        | NR SAP     | NAME   | NAZWA                            |
|------------|------------|--|----------------------------------|
| 1          | Z68271-01  | COVER  |                                  |
| 2          | Z68271-02  | TRAYS  | TACA                             |
| 3          | Z68271-03  | SHADE OF AIR-OUT                                     |                                  |
| 4          | Z68271-04  | UNDERPAN   |                                  |
| 5          | Z68271-05  | SUPPORT  |                                  |
| 6          | Z68271-06  | FAN BLADE  |                                  |
| 7          | Z68271-07  | MOTOR  | SILNIK                           |
| 8          | Z68271-08  | BASE OF MOTOR  |                                  |
| 9          | Z68271-09  | ELECTRIC BOARD B                                     | PCB B                            |
| 10         | Z68271-10  | TALC SLICE   |                                  |
| 11         | Z68271-11  | THERMAL LINK   | TERMIK 194stC/250V               |
| 12         | Z68271-12  | HEATING ELEMENT                                      |                                  |
| 5,10,11,12 | Z68271-12A | HEATER WITH SUPPORT, THERMAL LINK AND SLICE ASSEMBLY | ZESPÓŁ GRZAŁKI 420-500W/220-240V |
| 13         | Z68271-13  | ELECTRIC BOARD A                                     | PCB A                            |
| 14         | Z68271-14  | WIRE-PRESSED SLICE                                   |                                  |
| 15         | Z68271-15  | BASE   |                                  |
| 16         | Z68271-16  | RUBBER WASHER  |                                  |
| 17         | Z68271-17  | POWER CORD   |                                  |